



Tête de Prélèvement LVS DIGITEL

Coupure PM 10/2,3 (10 μm à 2,3 m^3/h)

Qualité de l'Air STANDARD EUROPEEN

EN12341 *

- Détermination des fractions PM10 des particules en suspension -

Méthode de Référence Bas Volume à l'aide du
DIGITEL DPM10/2.3 / Support de filtre/ Pré-séparateur

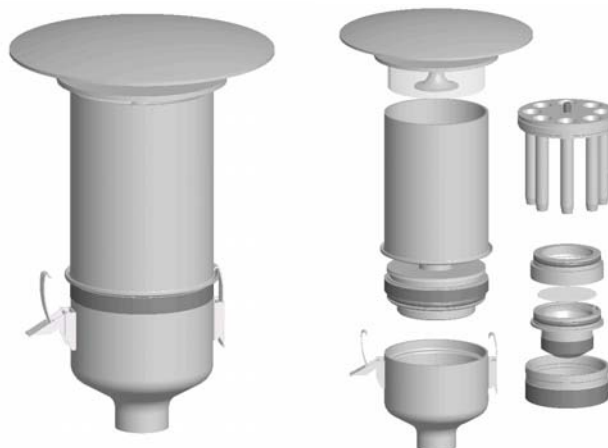
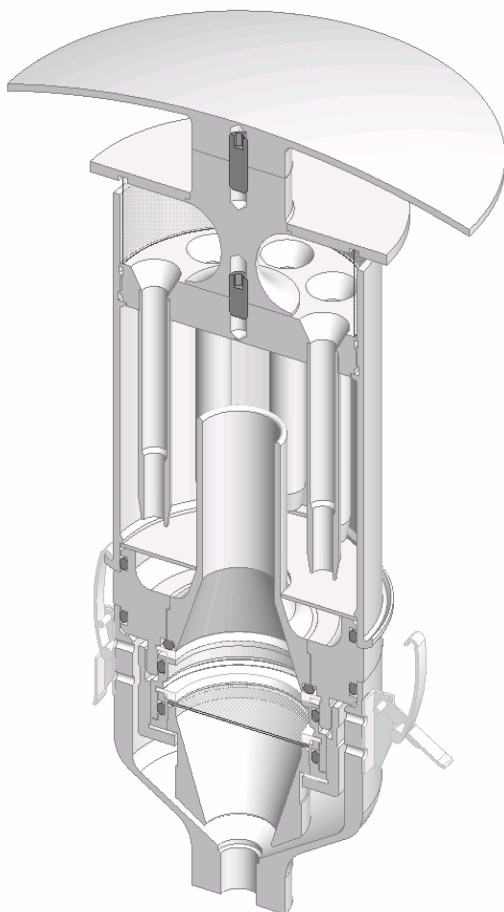
***Ce pré-séparateur est conforme aux spécifications du Standard Européen .**
(EN 123412, Nov.1998, Annex B, page 15, B.1)

La tête de prélèvement DIGITEL 10 μm peut être ouverte rapidement et aisément à l'aide de deux grenouillères.

Ce dispositif offre un accès aisé et rapide à l'impacteur et au support de filtre.

Tous les composants sont en aluminium. Les surfaces, traitées par électrolyse, sont renforcées de Zirconium et de titane.

D'autres débits sont disponibles par simple échange de l'impacteur.



Spécifications:

Débit: 2.3 m^3 (1 m^3 disponible)

Diamètre du filtre: 47/ 50mm

Poids: 1.1 kg

Supports de filtres intégrés : 0 à 3 en option

Séparation: PM10 (PM2.5 et PM1.0 disponibles)

Dimensions: diamètre = 148/ 80mm, hauteur = 240mm

Matériaux: Aluminium traité Zi/Ti